

狭隘部でのセットロス補正工法

セットロスイージー 補正システム



オリエンタル白石株式会社



神鋼鋼線工業株式会社



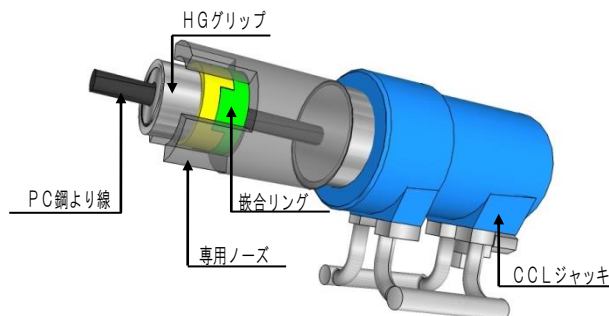
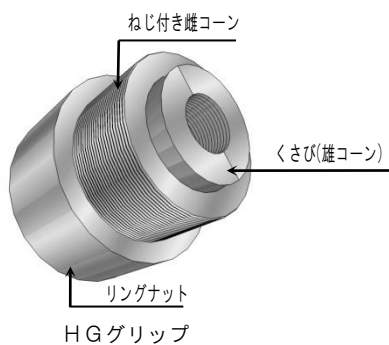
中日本高速技術マーケティング株式会社
Central-NEXCO Technical Marketing Company Limited

1.概要

近年、補修補強を実施する橋梁に対して、外ケーブル補強や床版連結などプレストレスを与えるものが増えてきています。その中で、短い区間でプレストレスが必要なことから短いPC鋼材を使用し、現地条件から狭い空間でプレストレスを与えるものがあります。この場合、従来はPC鋼棒を使用していましたが、曲げ区間での対応等によりPC鋼より線を使用する場合があります。しかし、短いPC鋼より線の使用はくさびのめり込みによるプレストレス減少（セットロス）により有効なプレストレスを与えることができず、また狭い空間での作業は多大な労力を要しています。そこで、くさび定着部にネジ切り部があるHGグリップを使用しセットロスをなくすとともに、狭い空間でも容易にプレストレスを与えることができるジャッキを開発しました。

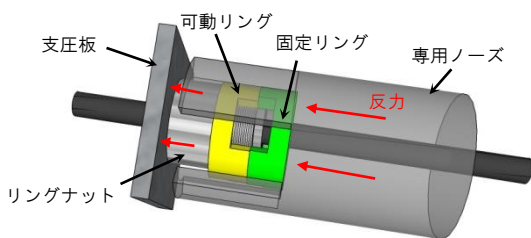
2.特徴

セット量補正時にラムチェアーを使用せず、かつ、緊張ジャッキの取り外し作業もなくなるため、通常のセット量補正作業よりも小工程化、省作業スペース化を図れます。



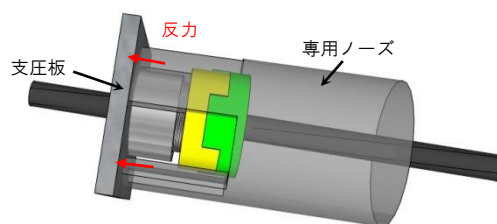
◆一次緊張時

嵌合リング（可動リングと固定リング）の凸部を合わせることで、反力を専用ノーズ凹部→固定リング→可動リング→リングナット→支圧板で受けます。



◆二次緊張時

可動リングを回転させ、可動リングの凹部と固定リングの凸部を合わせることで、反力を専用ノーズ凸部→支圧板に変更します。これにより、リングナットがフリーになり、ねじを締め込むことができます。



ケーブル緊張端（HGグリップ設置状況）



緊張作業中

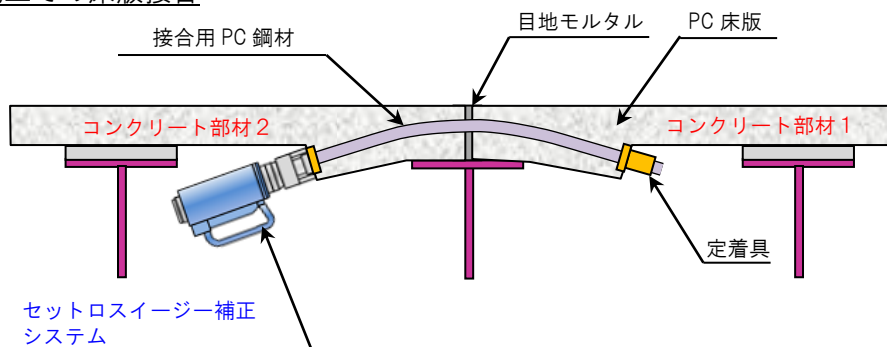
3.比較

従来のセット量補正方法では、所定の荷重まで緊張後に一旦荷重を除荷し、ジャッキを外して専用のラムチェアと緊張ジャッキをセットする必要がありました。しかしながら、セットロスイージー補正システムでは専用ノーズがラムチェアを兼ねていますので、セット量補正時にジャッキを外す必要がありません。

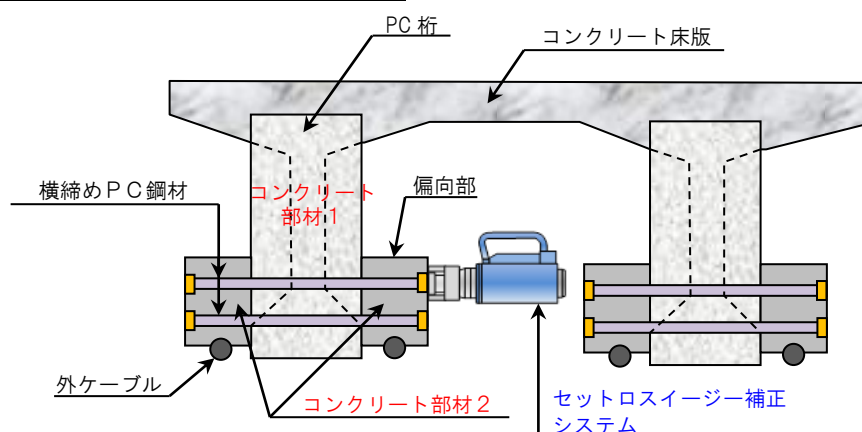
手順	通常の方法	セットロスイージー補正システム
①	緊張端、固定端ともに通常の支圧板をコンクリートに埋設する。(後付タイプ可)	同左
②	ケーブルを配線し、固定端に通常定着具、緊張端にセット量補正グリップを取り付ける。	同左
③	緊張ジャッキで所定の荷重まで緊張・定着する。	同左
④	一旦、荷重を除荷し、ジャッキを外して専用のラムチェアと緊張ジャッキをセットする。	一旦、荷重を除荷した後、 ジャッキを外さずに再度緊張して 、セット量補正グリップのリングを締め付けて定着する。
⑤	再度緊張してセット量補正グリップのリングを締め付けて定着する。	

4.使用例

● 半断面施工での床版接合



● 外ケーブル定着部、偏向部の横締め



5.仕様

PC 鋼より線 サイズ mm	公称 断面積 mm ²	単位 質量 kg/km	最大 試験力 kN 以上	0.2%永久伸びに 対する試験力 kN 以上	伸び %以上	リラクセーション 1000 時間 %以下	セット量補正グリップ仕様				
							スリーブ mm		リングナット mm		質量 kg
							外径	長さ	径	長さ	
17.8	208.4	1,652	387	330	3.5	2.5	φ58	60	φ75	25	1.4
19.3	243.7	1,931	451	387	3.5	2.5	φ60	65	φ80	25	1.7
21.8	312.9	2,482	573	495	3.5	2.5	φ75	75	φ95	25	2.8

6.施工実績

工事名	発注者	実施工期	PC 鋼材種類	適用した部位
広前橋外上部工工事	東北地方整備局 福島河川国道事務所	平成 28 年 11 月 11 日	21.8mm (ECF スランド)	横締め (新設橋梁)
巢合下橋外補強工事	東北地方整備局 三陸国道事務所	平成 28 年 3 月 9 日	17.8mm	SLJ スラブの 半断面施工における接合

2017 年 2 月現在

【特許第 6131292 号】

【特許出願番号：2015-229327】

 **オリエンタル白石株式会社**

〒135-0061

東京都江東区豊洲 5 丁目 6 番 5 2 号

NBF 豊洲チャンネルフロント 2F

<http://www.orsc.co.jp>

本社 技術本部 技術部 補修補強チーム

TEL03-6220-0637 FAX03-6220-0639



中日本高速技術マーケティング株式会社
Central-NEXCO Technical Marketing Company Limited

〒460-0003

愛知県名古屋市中区錦 2 丁目 18 番 19 号

三井住友銀行名古屋ビル 10F

<http://www.c-nexco-tech.co.jp>

TEL052-228-8151 FAX052-228-8152

 **神鋼鋼線工業株式会社**

〒660-0091

兵庫県尼崎市中浜町 10 番 1 号

<http://www.shinko-wire.co.jp/>

尼崎事業所 技術部 PC 技術室

TEL06-6411-1072 FAX06-6411-1075